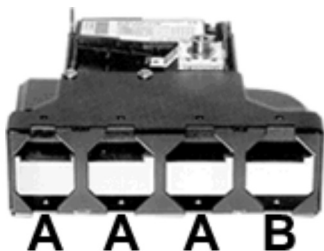


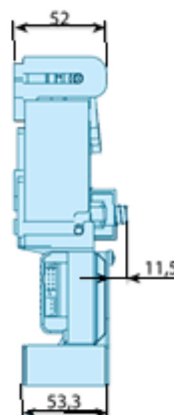
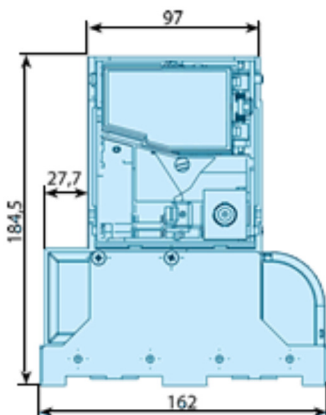
**SRT 400**

- Separador de 3 vías más descarte en línea
- Universal, adaptado a todos los validadores de monedas de 3"
- Anclaje para tubos (opcional)

Salidas con adaptador tubos :



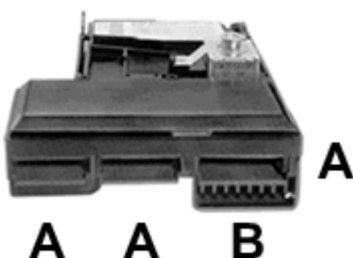
A: Aceptación  
B: descarte



**SRT 500**

- Separador de 3 vías más descarte lateral
- Universal, adaptado a todos los validadores de monedas de 3"

Salidas :



A: Aceptación  
B: descarte

